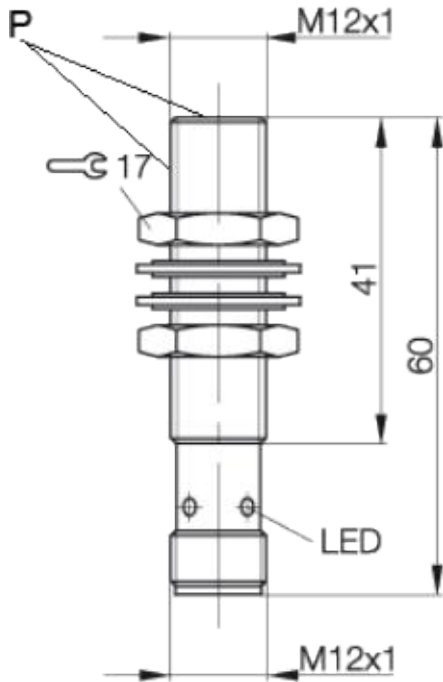


Induktiver Näherungsschalter
BES M12EG1-NSC60Z-S04G-S11
M12x1 x 60
Schließer
Sn=6mm
quasi bündig einbaubar
Druckfestigkeit im Bereich "P" 80bar



PX2237

Allgemeine Daten

Handelsbezeichnung	Steelface
Einbauart in Stahl	quasi bündig einbaubar
Nennschaltabstand Sn	6mm
gesicherter Schaltabstand Sa	0...4.8mm
Wiederholgenauigkeit	≤ 5%
Hysterese	≤15%
Anzeige Schaltelement ein	Ja
Umgebungstemperatur	-25...+70°C
Verschmutzungsgrad	3
Bereitschaftsverzug	≤ 60ms
Besondere Eigenschaften	Druckfestigkeit im Bereich "P"
80bar	

Mechanische Daten

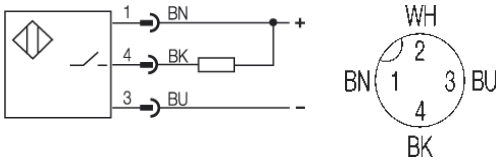
Abmessung BxHxT oder DxT	M12x1 x 60mm
Gehäusematerial	1.4305
Material der aktiven Fläche	1.4305
Schutzart nach IEC 60529	IP67
Anschlußart	Stecker S4
Schockbeanspruchung: Halbsinus, 30 gn, 11ms	
Schwingungsbeanspruchung: 55 Hz, 1mm Amplitude, 3 x 30 Minuten	

Elektrische Daten

Stromart	DC
Verdrahtungsart	3-Draht
Schaltfunktion	Schließer
Ausgangsschaltung	NPN
Bemessungsbetriebsspannung	24 DCV
Bemessungsbetriebsstrom	200mA
Betriebsspannung	10...30 DCV
Restwelligkeit	≤15%
Schaltfrequenz	400Hz
Leerlaufstrom	≤ 16/≤ 9mA
Reststrom	≤ 100µA
Spannungsabfall	≤ 2.0/-V
Kurzschlußschutz	ja
Verpolschutz	ja

Bemerkungen

LED blinkt zwischen 100% und ca. 70% von Sr
 Beim Einbau in Metalle kann sich der Schaltabstand bis zu 50% reduzieren.
 Einbau nur im Klemmhalter ohne Festanschlag zulässig.
 Einbauhinweise 841020 beachten!



Gebrauchskategorie DC 13
 Schutzklasse

Datenblattnummer:

Begriffsbestimmungen siehe Hauptkatalog
 Wenn nicht anders angegeben,
 Werte nach IEC 60947-5-2 (DIN EN60947-5-2)

Balluff GmbH
 Schurwaldstraße 9
 D-73765 Neuhausen a.d.F.
 Telefon (07158) 173-0 Telefax (07158) 5010

Datenblatt by CD-ROM - 04/2007

